

Ideal para:
Agricultores / Talleres AGRO / OEM
Fabricantes de neumáticos / Recauchutados
Distribuidores de neumáticos
Servicio de neumáticos
Puertos

Easy
Gripper
2160
Compact

**Mejorar
la seguridad**

**Ahorrar
tiempo**



Herramientas profesionales para la manipulación de neumáticos AGRO y OTR pequeños

- Agarre único de 3 puntos
- Rotación precisa +/-25°
- Inclinación de horizontal a vertical en función del soporte
- Sistema de cámara integrado para una visión óptima
- Evite daños en neumáticos, llantas y equipos
- Herramientas para una manipulación segura de los aros de los neumáticos
- Fácil enganche y desenganche del gancho



Expertos en equipos de manipulación de neumáticos



Easy Gripper

La gama de productos Easy Gripper gama de productos está diseñada para ayudar a los técnicos de neumáticos profesionales en multitud de condiciones y situaciones. La aplicación de la Easy Gripper hace que la manipulación de los neumáticos sea más rápida y segura, al tiempo que evita daños en neumáticos, llantas y equipos.

Capacidad

Con un rango de agarre de Ø700 - 2.160 mm (28 - 85") y una capacidad de elevación de 1 tonelada (2.200 lbs) a una CoG de 500 mm (20") desde la cara de gripper, la grúa Easy Gripper 2160 Compact se ha desarrollado para manipular neumáticos AGRO y OTR ligeros. A petición, el diámetro de agarre puede ampliarse hasta Ø2.400 mm (94") para manipular incluso los neumáticos AGRO más grandes.



Fabricantes / distribuidores

Logística de neumáticos optimizada: apile y almacene neumáticos y ruedas tanto horizontal como verticalmente en talleres y almacenes. Carga y descarga rápidas y seguras.

Agricultura

Montaje y desmontaje seguro y eficaz de neumáticos AGRO de gran tamaño sin dañar las llantas ni el equipo. Minimiza el desgaste de los neumáticos y optimiza la presión sobre el suelo, ayudando a proteger los cultivos.



Puertos

Reduce el tiempo de inactividad y mejora la seguridad de los técnicos de neumáticos durante la manipulación de neumáticos y ruedas en carretillas pórtico, apiladoras retráctiles, vehículos autoguiados y grúas RTG.

Servicio de neumáticos

Montada en cargadoras frontales, manipuladores telescópicos o camiones grúa, obtendrá una solución perfecta y segura para proporcionar servicio de neumáticos en cualquier entorno con uno o dos operadores... más rápido de lo habitual.



Apiladores eléctricos y carretillas retráctiles



En apiladores eléctricos y carretillas retráctiles y cuando el espacio de trabajo es limitado, consulte el Easy Gripper Workshop.

Cargadoras frontales y manipuladoras telescópicas



La Easy Gripper 2160 Compact es una buena elección en función de la inclinación proporcionada por el transportista.

Camiones grúa



Mediante el uso de nuestro módulo de grúa, la Easy Gripper 2160 Compact también se adapta a casi cualquier sistema de grúa sobre camión.



Características estándar

Agarre único y seguro de 3 puntos

Evita accidentes.

Evita la deformación de los neumáticos.

Evita daños en neumáticos, llantas y equipamiento.

Sistema de cámaras integrado para una visión óptima

Con función IR automática en condiciones de iluminación insuficiente.

Rotación precisa +/-25°.

Inclinación de horizontal a vertical según el portador

Sistema de fijación compacto

Puede personalizarse con la opción de cambio rápido en función del transportista.

Accesorios opcionales

Fácil desplazamiento de los tubos de agarre para diversos fines

Tubos telescópicos para un largo alcance, para proporcionar espacio a los técnicos de neumáticos y para la manipulación de neumáticos dobles.

Brazo superior plano para un espacio limitado para los neumáticos.

Herramientas para una manipulación segura de los aros de los neumáticos

Herramientas de manipulación de aros especialmente diseñadas para manipular piezas de llanta de varias piezas. Con las herramientas de manipulación de anillos, los técnicos de neumáticos pueden agarrar, sujetar, presionar o colocar neumáticos, llantas y anillos según sea necesario
- ¡una mejora importante de la seguridad y la eficiencia!

Personalización a petición



Sistema de cámaras integrado para una visión óptima



Agarre único y seguro de 3 puntos



Herramientas para una manipulación segura de los aros de los neumáticos



Sistema de fijación personalizado



Tubos telescópicos de largo alcance

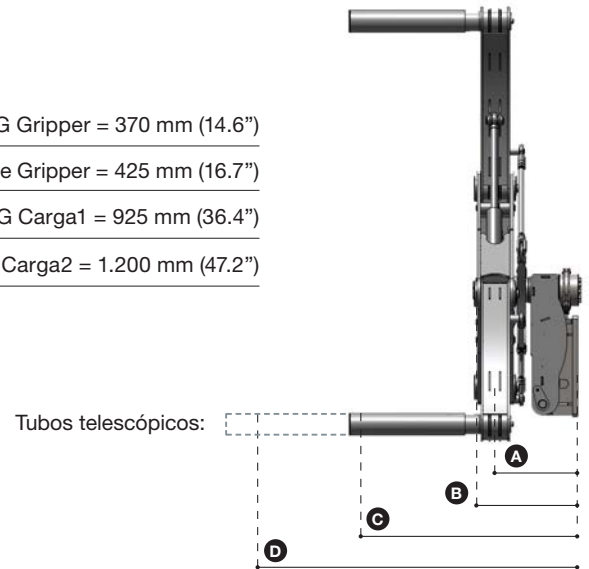


Brazo superior plano para limitar el espacio libre de los neumáticos

Especificaciones técnicas

Peso:	470 kg (1.034 lbs)
Capacidad de elevación:	1.000 kg (2.200 lbs) a C partir de B 500 mm (19.7") 645 kg (1.422 lbs) a D partir de B 775 mm (30.5")
Diámetro del neumático:	700 - 2.160 mm (27.6 - 85.0")
Tubos estándar:	Ø89 x 600 mm (3.5 x 23.6")
Tubos telescópicos:	Ø100 x 600 -> 875 mm (3.9 x 23.6 -> 34.5")
Fijación:	ISO/FEM/ITA Clase 2 ó 3 / Específico para cargadoras

- A** CoG Gripper = 370 mm (14.6")
- B** Cara de Gripper = 425 mm (16.7")
- C** CoG Carga1 = 925 mm (36.4")
- D** CoG Carga2 = 1.200 mm (47.2")



Requisitos técnicos

Capacidad de elevación:	cálculo individual
Alimentación eléctrica:	12/24 V / min 10A
Hidráulica:	1 válvula hidráulica de doble efecto
Presión min-max:	150 - 250 bar (2.175 - 3.626 psi)
Presión de retorno:	máx. 10 bar (145 psi)
Caudal:	máx. 50 l/min. (13 gal/min.)

Distribuidor autorizado



+45 72 344 344
 info@justeasytools.dk
 www.justeasytools.com
 VAT no.: DK33644809

Just Easy Tools ApS
 Nupark 51
 DK-7500 Holstebro
 Denmark