



Diámetro
do pneu
850 - 2.400 mm
34 - 94"

Capacidad
de elevación
2.000 kg
4.400 lbs

Ideal para:
Pequeñas minas a cielo abierto / canteras
Minas subterráneas
Servicio de neumáticos
Puertos

Easy
Gripper
2400-2T
Compact

**Mejorar
la seguridad**

**Ahorrar
tiempo**



Herramientas profesionales para la manipulación de neumáticos OTR/EM hasta 37.25R35

- Agarre único de 3 puntos
- Rotación precisa +/-25°
- Inclinación de horizontal a vertical en función del soporte
- Sistema de cámara integrado para una visión óptima
- Evite daños en neumáticos, llantas y equipos
- Herramientas para una manipulación segura de los aros de los neumáticos
- Fácil enganche y desenganche del gancho



Expertos en equipos de
manipulación de neumáticos



Easy Gripper

La gama de productos Easy Gripper gama de productos está diseñada para ayudar a los técnicos de neumáticos profesionales en multitud de condiciones y situaciones. La aplicación de la Easy Gripper hace que la manipulación de los neumáticos sea más rápida y segura, al tiempo que evita daños en neumáticos, llantas y equipos.

Capacidad

Con un rango de agarre de Ø850 - 2.400 mm (34 - 94") y una capacidad de elevación de 2 toneladas (4.400 lbs) a una CoG de 550 mm (22") desde la cara de gripper, la 2400-2T Compact puede manipular neumáticos de hasta 37.25R35. Easy Gripper 2400-2T Compact puede manipular neumáticos de hasta 37.25R35. Cuando se manipulan conjuntos de ruedas completas como dobles interiores, la Gripper manipula neumáticos de hasta 24.00R35.



Minas subterráneas

Resuelve los problemas con un espacio limitado alrededor de los neumáticos. Los dos tubos inferiores agarran el neumático por debajo del guardabarros, y el tubo superior puede cambiarse fácilmente por un brazo plano para que quepa entre el neumático y el guardabarros.

Canteras

La empuñadura única de 3 puntos, la inclinación y rotación precisas, el sistema de cámara integrado y las herramientas de manipulación de anillos especialmente diseñadas mejoran la seguridad y la eficiencia en el manejo de neumáticos y ruedas.



Puertos

Reduce el tiempo de inactividad y mejora la seguridad de los técnicos de neumáticos durante la manipulación de neumáticos y ruedas en carretillas pórtico, apiladoras retráctiles, vehículos autoguiados y grúas RTG.

Servicio de averías

Montada en cargadoras frontales, manipuladores telescópicos o camiones grúa, obtendrá una solución perfecta y segura para proporcionar servicio de neumáticos en cualquier entorno con uno o dos operadores... más rápido de lo habitual.



**Apiladores eléctricos y
carretillas retráctiles**



En apiladores eléctricos y carretillas retráctiles y cuando el espacio de trabajo es limitado, véase Easy Gripper Workshop 2T.

**Cargadoras frontales
y manipuladoras
telescópicas**

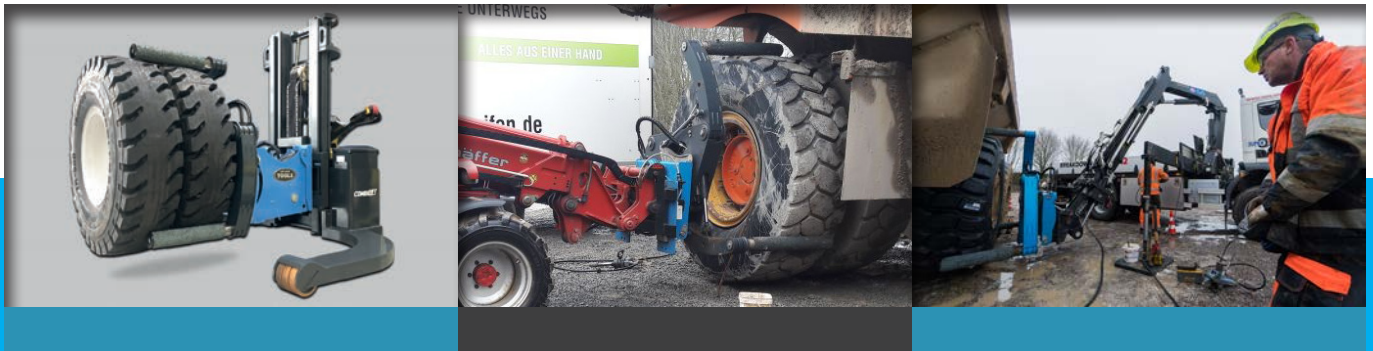


La Easy Gripper 2400-2T Compact sin inclinación o con el módulo de inclinación de 30° es una buena elección en función de la inclinación proporcionada por el soporte.

Camiones grúa



Mediante el uso de nuestro módulo de grúa, el Easy Gripper 2400-2T Compact también se adapta a casi cualquier sistema de grúa de camión.



Características estándar

Agarre único y seguro de 3 puntos

Evita accidentes.

Evita la deformación de los neumáticos.

Evita daños en neumáticos, llantas y equipamiento.

Sistema de cámaras integrado para una visión óptima

Con función IR automática en condiciones de iluminación insuficiente.

Rotación precisa +/-25°.

Inclinación de horizontal a vertical según el portador

Sistema de fijación compacto

Puede personalizarse con la opción de cambio rápido en función del transportista.

Accesorios opcionales

Fácil desplazamiento de los tubos de agarre para diversos fines

Tubos telescópicos para un largo alcance, para proporcionar espacio a los técnicos de neumáticos y para la manipulación de neumáticos dobles.

Brazo superior plano para un espacio limitado de los neumáticos.

Herramientas para una manipulación segura de los aros de los neumáticos

Herramientas de manipulación de aros especialmente diseñadas para manipular llantas de varias piezas. Con las herramientas de manipulación de aros los técnicos de neumáticos pueden agarrar, sujetar, presionar o colocar neumáticos, llantas y aros según sea necesario

- una importante mejora de la seguridad y la eficacia

Luz de trabajo LED

Segunda cámara para ver el diámetro del perno

Personalización a petición



Sistema de cámaras integrado para una visión óptima



Agarre único y seguro de 3 puntos



Herramientas para una manipulación segura de los aros de los neumáticos



Sistema de fijación personalizado



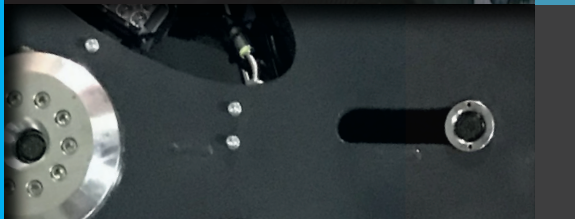
Módulo de inclinación de 30



Tubos telescópicos de largo alcance



Brazo superior plano para limitar el espacio libre de los neumáticos



Segunda cámara para una alineación precisa de los pernos



Luz de trabajo LED

Especificaciones técnicas

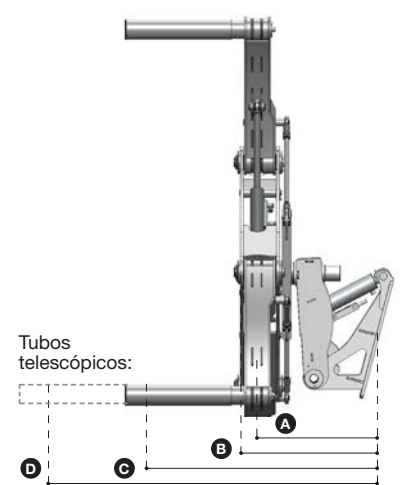
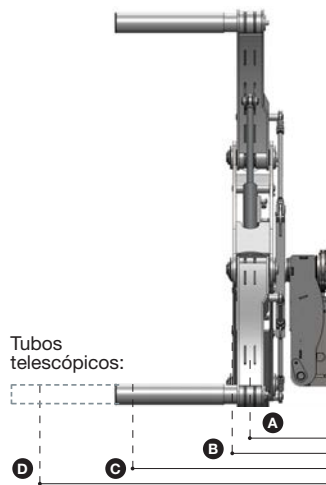
| | |
|-------------------------|--|
| Peso: | Compacto = 675 kg (1.488 lbs) / 30°= 710 kg (1.565 lbs) |
| Capacidad de elevación: | 2.000 kg (4.400 lbs) a C partir de B 550 mm (21,7") 1,425 kg (3,142 lbs) a D partir de B 825 mm (32,5") |
| Diámetro del neumático: | 850 - 2.400 mm (33,5 - 94,5") |
| Tubos estándar: | Ø115 x 650 mm (4,5 x 25,6") |
| Tubos telescópicos: | Ø120 x 600 -> 875 mm (4,7 x 23,6 -> 34,5") |
| Fijación: | ISO/FEM/ITA Clase 3 ó 4 / Específico para cargadoras |

Compacto Gripper:

| | |
|----------|----------------------------------|
| A | CoG Gripper = 430 mm (16.9") |
| B | Cara de Gripper = 490 mm (19.3") |
| C | CoG Carga1 = 1.040 mm (41.0") |
| D | CoG Carga2 = 1.315 mm (51.8") |

Módulo de inclinación de 30°:

| | |
|----------|----------------------------------|
| A | CoG Gripper = 550 mm (21,7") |
| B | Cara de Gripper = 740 mm (29,1") |
| C | CoG Carga1 = 1.290 mm (50,8") |
| D | CoG Carga2 = 1.565 mm (61.6") |



Requisitos técnicos

| | |
|-------------------------|--------------------------------------|
| Capacidad de elevación: | Cálculo individual |
| Alimentación eléctrica: | 12/24 V / min 10A |
| Hidráulica: | 1 válvula hidráulica de doble efecto |
| Presión min-max: | 150 - 250 bar (2.175 - 3.626 psi) |
| Presión de retorno: | máx. 10 bar (145 psi) |
| Caudal: | máx. 50 l/min. (13 gal/min.) |

Distribuidor autorizado



+45 72 344 344
info@justeasytools.dk
www.justeasytools.com
VAT no.: DK33644809

Just Easy Tools ApS
Nupark 51
DK-7500 Holstebro
Denmark