



**Diámetro
do pneu**
850 - 2.400 mm
34 - 94"

**Capacidad
de elevación**
2.000 kg
4.400 lbs

Ideal para:
Pequeñas minas a cielo abierto / canteras
Minas subterráneas
servicio de neumáticos
Puertos
OEM

**Easy
Gripper**
2400-2T

**Mejorar
la seguridad**

**Ahorrar
tiempo**



Herramientas profesionales para la manipulación de neumáticos OTR/EM hasta 37.25R35

- Empuñadura exclusiva de 3 puntos
- Rotación precisa +/-25°
- Inclinación de 90°, de horizontal a vertical
- Sistema de cámara integrado para una visión óptima
- Evite daños en neumáticos, llantas y equipos
- Herramientas para una manipulación segura de los aros de los neumáticos
- Enganche y desenganche sencillos



Expertos en equipos de
manipulación de neumáticos



Easy Gripper

La gama de productos Easy Gripper gama de productos está diseñada para ayudar a los técnicos de neumáticos profesionales en multitud de condiciones y situaciones. La aplicación de la Easy Gripper hace que la manipulación de los neumáticos sea más rápida y segura, al tiempo que evita daños en neumáticos, llantas y equipos.

Capacidad

Con un rango de agarre de Ø850 - 2.400 mm (34 - 94") y una capacidad de elevación de 2 toneladas (4.400 lbs) a una CoG de 550 mm (22") desde la cara de gripper, la 2400-2T puede manipular neumáticos de hasta 37.25R35. Easy Gripper 2400-2T puede manipular neumáticos de hasta 37.25R35. Cuando se manipulan conjuntos de ruedas completas como dobles interiores, la Gripper manipula neumáticos de hasta 24.00R35.



Minas subterráneas

Resuelve los problemas con un espacio limitado alrededor de los neumáticos. Los dos tubos inferiores agarran el neumático por debajo del guardabarros, y el tubo superior puede cambiarse fácilmente por un brazo plano para que quepa entre el neumático y el guardabarros.

Canteras

La empuñadura única de 3 puntos, la inclinación y rotación precisas, el sistema de cámara integrado y las herramientas de manipulación de anillos especialmente diseñadas mejoran la seguridad y la eficiencia en el manejo de neumáticos y ruedas.



Puertos

Reduce el tiempo de inactividad y mejora la seguridad de los técnicos de neumáticos durante la manipulación de neumáticos y ruedas en carretillas pórtico, apiladoras retráctiles, vehículos autoguiados y grúas RTG.

Servicio de averías

Montada en cargadoras frontales, manipuladores telescópicos o camiones grúa, obtendrá una solución perfecta y segura para proporcionar servicio de neumáticos en cualquier entorno con uno o dos operadores... más rápido de lo habitual.



Montacargas



La Easy Gripper 2400-2T con el módulo de inclinación de 90° es ideal para su uso en carretillas elevadoras.

Cargadoras frontales y manipuladoras telescópicas



La Easy Gripper 2400-2T Compact sin inclinación o con el módulo de inclinación de 30° es una buena elección en función de la inclinación proporcionada por el soporte.

Camiones grúa



Mediante el uso de nuestro módulo de grúa, el Easy Gripper 2400-2T Compact también se adapta a casi cualquier sistema de grúa de camión.



Características estándar

Agarre único y seguro de 3 puntos

Evita accidentes.

Evita la deformación de los neumáticos.

Evita daños en neumáticos, llantas y equipamiento.

Sistema de cámaras integrado para una visión óptima

Con función IR automática en condiciones de iluminación insuficiente.

Rotación precisa +/-25°.

Inclinación de 90°, de horizontal a vertical

Módulo de cambio rápido

El módulo de cambio rápido es una parte obligatoria e integrada del Easy Gripper 2400-2T. Se monta en la carretilla elevadora, y el Easy Gripper se engancha a este módulo. Facilita el enganche y desenganche.



Sistema de cámaras integrado para una visión óptima

Accesorios opcionales

Módulo de horquilla

El módulo de horquilla está diseñado para engancharse al módulo de cambio rápido y facilita el cambio rápido entre Gripper y las horquillas.

Cambio rápido hidráulico

Para optimizar el cambio rápido de las mangueras hidráulicas en menos de un minuto.

Fácil desplazamiento de los tubos de agarre para diversos fines

Tubos telescópicos para un largo alcance, para proporcionar espacio a los técnicos de neumáticos y para la manipulación de neumáticos dobles.

Brazo superior plano para un espacio limitado para los neumáticos.

Herramientas para una manipulación segura de los aros de los neumáticos

Herramientas de manipulación de aros especialmente diseñadas para manipular llantas de varias piezas. Con las herramientas de manipulación de aros, los técnicos de neumáticos pueden agarrar, sujetar, presionar o colocar los neumáticos, las llantas y los aros según sea necesario

- ¡una importante mejora de la seguridad y la eficiencia!

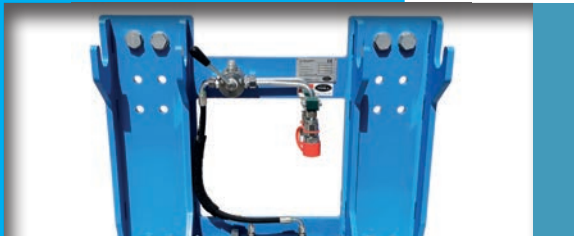
Luz de trabajo LED, segunda cámara para ver el diámetro del perno y personalización bajo pedido



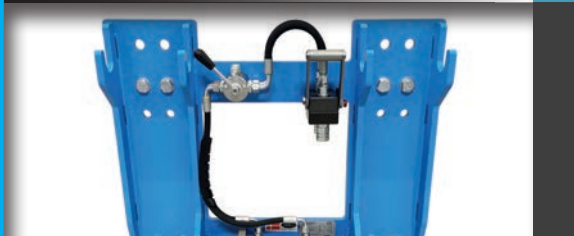
Agarre único y seguro de 3 puntos



Herramientas para una manipulación segura de los aros de los neumáticos



Módulo Quick Shift
- acoplamiento de rosca



Módulo Quick Shift
- conexión hidráulica múltiple



Módulo de horquilla



Tubos telescópicos de largo
alcance



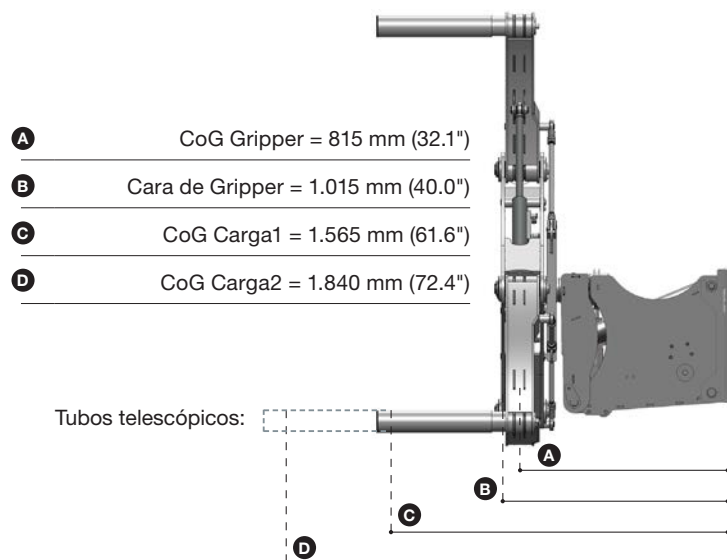
Brazo superior plano para limitar el
espacio libre de los neumáticos



Luz de trabajo LED

Especificaciones técnicas

| | |
|-------------------------|--|
| Peso: | Gripper = 815 kg (1.796,6 lbs) / QSM = 75 kg (165,4 lbs) |
| Capacidad de elevación: | 2.000 kg (4.400 lbs) a C desde B 550 mm (21.7") 1,425 kg (3,142 lbs) a D desde B 825 mm (32,5") |
| Diámetro del neumático: | 850 - 2.400 mm (33,5 - 94,5") |
| Tubos estándar: | Ø115 x 650 mm (4,5 x 25,6") |
| Tubos telescópicos: | Ø120 x 600 -> 875 mm (4,7 x 23,6 -> 34,5") |
| Fijación: | ISO/FEM/ITA Clase 3 ó 4 / Especifico para cargadoras |



Requisitos técnicos

| | |
|-------------------------|--------------------------------------|
| Capacidad de elevación: | cálculo individual |
| Alimentación eléctrica: | 12/24 V / min 10A |
| Hidráulica: | 1 válvula hidráulica de doble efecto |
| Presión min-max: | 150 - 250 bar (2.175 - 3.626 psi) |
| Presión de retorno: | máx. 10 bar (145 psi) |
| Caudal: | máx. 50 l/min. (13 gal/min.) |

Distribuidor autorizado



+45 72 344 344
info@justeasytools.dk
www.justeasytools.com
VAT no.: DK33644809

Just Easy Tools ApS
Nupark 51
DK-7500 Holstebro
Denmark