



**Diámetro
do pneu**
1.650-3.700 mm
65-146"

**Capacidad
de elevación**
8.000 kg
17.600 lbs

Ideal para:
Servicio de neumáticos
Minas y canteras a cielo abierto
Fabricantes y distribuidores de neumáticos
OEM / Talleres / Líneas de montaje

**Easy
Gripper**
3700-8T

**Mejorar
la seguridad**

**Ahorrar
tiempo**



DESCARGO DE RESPONSABILIDAD: ¡La carretilla mostrada es sólo para fines de demostración!

Herramientas profesionales para el manejo de neumáticos OTR/EM hasta 46/90R57

- Agarre único de 3 puntos
- Rotación precisa +/-25°.
- Inclinación de 60° o 90°, de horizontal a vertical
- Herramientas para la manipulación segura de los aros de los neumáticos
- Sistema de cámaras integrado para una visión óptima
- Evite que se dañen los neumáticos, las llantas y el equipo
- Personalización disponible



Expertos en equipos de manipulación de neumáticos



Easy Gripper

La gama de productos Easy Gripper está diseñada para ayudar a los profesionales del neumático en una multitud de condiciones y situaciones. La implementación de The Easy Gripper hace que la manipulación de los neumáticos sea más rápida y segura, a la vez que se evitan daños en los neumáticos, las llantas y los equipos.

Capacidad

Con un rango de agarre de Ø1.650 - 3.700 mm (65 - 146") y una capacidad de elevación de 8.000 kg (17.600 lbs) a una CoG de 650mm (26"), la Easy Gripper 3700-8T maneja neumáticos de hasta 46/90R57. Cuando se manipulan conjuntos de ruedas completas como duales interiores, la Gripper maneja neumáticos de hasta 40.00R57.



Minas y canteras a cielo abierto

Reduce el tiempo de inactividad y mejora la seguridad de los técnicos de neumáticos. Vea también las herramientas para el manejo de los anillos, al montar o desmontar los neumáticos.

Fabricantes y distribuidores de neumáticos

Para su uso en la producción de neumáticos, almacén, carga y descarga. Manipulación rápida y segura - horizontal y vertical.



Servicio de neumáticos

Como solución fija en minas a cielo abierto o como solución móvil montada en carretilla elevadora, cargador frontal o manipulador telescópico.

OEM

Manipulación de neumáticos y ruedas desde la descarga hasta el almacén y las líneas de montaje. Montaje de ruedas con inclinación, rotación precisa y sistema de cámara.



Montacargas



El Easy Gripper 3700-8T con el módulo de inclinación de 90°, es ideal para su uso en carretillas elevadoras.

Cargadores frontales y manipuladores telescópicos



El Easy Gripper 3700-8T Compact sin inclinación o con el módulo de inclinación de 60° es una buena opción en función de la inclinación que pueda proporcionar el soporte.

Características estándar

Agarre único y seguro de 3 puntos

Evite los accidentes.

Evitar la deformación de los neumáticos.

Evitar daños en los neumáticos, las llantas y el equipamiento.

Sistema de cámaras integrado con 2 cámaras

Para una visión óptima y para una alineación precisa del cubo y del perno.

Con la función automática de infrarrojos en condiciones de luz insuficiente.

Rotación precisa +/-25°

Módulo de inclinación de 60° o 90°, de horizontal a vertical

Luz de trabajo LED

Sistema de fijación personalizado



Agarre único y seguro de 3 puntos



Inclinación de 90° - de horizontal a vertical



Herramientas para la manipulación segura de los aros de los neumáticos



Sistema de cámaras integrado para una visión óptima

Accesorios opcionales

Sistema de cambio rápido

Fácil de enganchar y desenganchar. Cambia entre Gripper y horquillas.

Fácil desplazamiento de los tubos de agarre para diversos fines

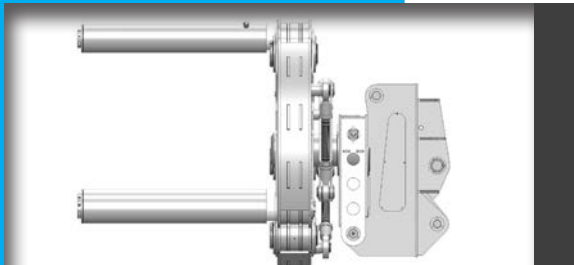
Tubos telescópicos para un largo alcance, para proporcionar espacio a los montadores de neumáticos y para la manipulación de neumáticos dobles.

Herramientas para la manipulación segura de los aros de los neumáticos

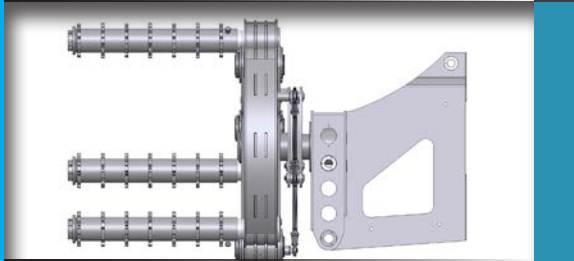
Para ayudar a los montadores de neumáticos en el duro y peligroso trabajo.

Se puede fijar fácilmente en el extremo de los tubos de sujeción. Puede empujar el neumático y puede sujetar y colocar los anillos.

Personalización a petición



Módulo de inclinación de 60°



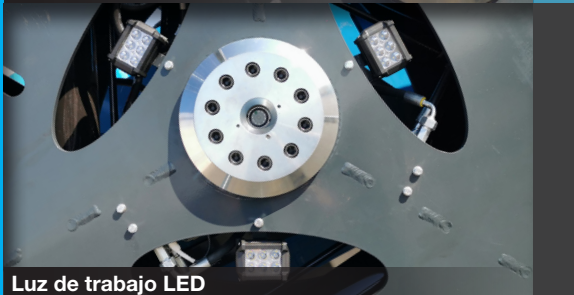
Módulo de inclinación de 90°



Accesorio específico para la cargadora



Segunda cámara para una alineación precisa de los pernos

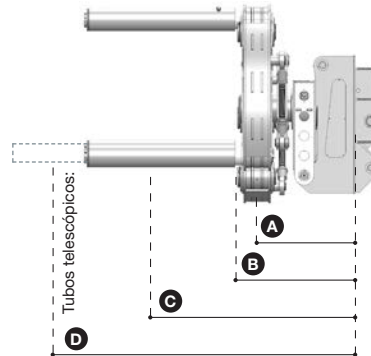


Luz de trabajo LED

Especificaciones técnicas

Peso:	60°= 5.280 kg (11.640 lbs)
Capacidad de elevación:	8.000 kg (17.600 lbs) en C desde B 650 mm (26") 5.200 kg (11.464 lbs) en D desde B 1.750 mm (69")
Diámetro del neumático:	1.650 - 3.700 mm (65 - 146")
Tubos estándar:	Ø256 x 1.250 mm (10 x 49")
Tubos telescópicos:	Ø299 x 1.200 -> 1.975 mm (12 x 47 -> 78")
Archivo adjunto:	Terminal West / específico para cargadores

Módulo de inclinación de 60°:



- A** CoG Gripper = 970 mm (38")
- B** Cara de Gripper = 1.145 mm (45")
- C** Carga CoG1 = 1.795 mm (71")
- D** Carga CoG2 = 2.895 mm (114")

Requisitos técnicos

Capacidad de elevación:	cálculo individual
Alimentación eléctrica:	12/24 V / min 10A
Hidráulica:	1 válvula hidráulica de doble efecto
Presión min-max:	150 - 250 bar (2.175 - 3.626 psi)
Presión de retorno:	máx. 10 bar (145 psi)
Caudal:	máx. 75 l/min. (19,8 gal/min.)

Distribuidor autorizado



+45 72 344 344
info@justeasytools.dk
www.justeasytools.com
VAT no.: DK33644809

Just Easy Tools ApS
Nupark 51
DK-7500 Holstebro
Denmark