

Easy Gripper 2160

**Diámetro do pneu**  
700 - 2.160 mm  
28 - 85"

**Capacidad de elevación**  
1.000 kg  
2.200 lbs

Easy Gripper 2400-2T

**Diámetro do pneu**  
850 - 2.400 mm  
34 - 94"

**Capacidad de elevación**  
2.000 kg  
4.400 lbs

Característica  
básical:  
Corto y ligero  
Sólido

Easy  
Gripper  
Crane  
Module C



**Mejorar  
la seguridad**

**Ahorrar  
tiempo**



## Herramientas profesionales para el servicio de neumáticos móviles con grúas de camión

- Agarre único de 3 puntos
- Inclinación horizontal/vertical
- Rotación precisa +/-25°.
- Herramientas para la manipulación segura de los aros de los neumáticos
- Evite que se dañen los neumáticos, las llantas y el equipo
- Fácil de enganchar y desenganchar
- Personalización disponible



Expertos en equipos de  
manipulación de neumáticos



# Servicio móvil de neumáticos OTR/EM y AGRO

La gama de productos Easy Gripper está diseñada para ayudar a los profesionales del neumático en una multitud de condiciones y situaciones. La implementación de Easy Gripper hace que la manipulación de los neumáticos sea más rápida y segura, a la vez que se evitan daños en los neumáticos, las llantas y los equipos.

Instalado en un camión grúa, el Easy Gripper ofrece una flexibilidad óptima que permite al conductor poder tanto transportar como montar los grandes neumáticos y ruedas OTR o AGRO, e incluso con una sola mano.

Con el Gripper las situaciones de manejo muy arriesgadas y que consumen mucho tiempo se vuelven seguras y fáciles.



## Agarre seguro de 3 puntos

El exclusivo agarre de 3 puntos ofrece un agarre y control óptimos al manejar los neumáticos y las ruedas. Junto con las precisas funciones de rotación e inclinación se puede evitar un trabajo duro y peligroso, así como daños en los neumáticos, las llantas y el equipo.

## Cambio rápido y control remoto

El módulo de grúa de fácil agarre puede montarse fácil y rápidamente en el camión grúa con un sistema de cambio rápido. Además, el sistema de control remoto puede incorporarse fácilmente al sistema de control de la grúa.



## La solución para el espacio estrecho

El espacio limitado alrededor de los neumáticos y los guardabarros puede resolverse rápidamente. Aflojando sólo un perno, el tubo superior puede ser cambiado por un brazo superior plano, y los dos tubos inferiores llevan el neumático por debajo del guardabarros.



## Ligero y compacto

La Gripper tiene un diseño ligero y compacto para optimizar el centro de gravedad y la capacidad de carga de la grúa y de la solución total. El módulo de grúa proporciona a la configuración una función de inclinación de hasta 160°.



## Capacidad

Con un rango de agarre de  $\varnothing 850 - 2.400$  mm (34 - 94") y una capacidad de levantamiento de 2 toneladas (4.400 lbs) a un CoG de 550 mm (22"), el Gripper puede manejar neumáticos de hasta 37.25R35. Cuando se manejan conjuntos de ruedas completas como dentro de duales, el Gripper maneja neumáticos de hasta 24.00R35.

Si no maneja conjuntos de ruedas de más de 1 tonelada (2.200 libras) y un rango de agarre de  $\varnothing 700 - 2.160$  mm (28 - 85") , puede elegir una configuración con nuestro Easy Gripper 2160, donde también podemos, a petición, ampliar el diámetro de agarre a  $\varnothing 2.400$  mm (94") para manejar incluso los neumáticos AGRO más grandes.

## Características estándar

**Maneja tanto el Easy Gripper 2160 como el 2400-2T**

**Agarre único y seguro de 3 puntos**

Evite los accidentes.

Evitar la deformación y los daños de los neumáticos.

Evitar daños en los neumáticos, las llantas y el equipamiento.

**Rotación precisa  $\pm 25^\circ$ .**

**Función de inclinación de hasta  $160^\circ$**

**Sistema de control diseñado para ser integrado con el sistema de control de grúas existente**

## Accesorio necesario

**Placa de montaje compacta con sistema de cambio rápido**

Para enganchar y desenganchar fácilmente.

Se puede personalizar el pre-anillado en función del transportista.

## Accesorios opcionales

**Luz de trabajo LED (2400-2T solamente)**

**Sistema de cámaras para una visión óptima**

Con la función automática de infrarrojos en condiciones de luz insuficiente.

**Fácil desplazamiento de los tubos de agarre para diversos fines**

Brazo superior plano para un espacio limitado de los neumáticos.

Tubos telescópicos para un largo alcance, para proporcionar espacio a los montadores de neumáticos y para la manipulación de neumáticos dobles.

**Herramientas para la manipulación segura de los aros de los neumáticos**

Para ayudar a los montadores de neumáticos en el duro y peligroso trabajo.

Se puede fijar fácilmente en el extremo de los tubos de sujeción.

Puede empujar el neumático y puede sujetar y colocar los anillos.

**Personalización a petición**



Tubos telescópicos de gran alcance



Brazo superior plano para un espacio limitado de los neumáticos



Herramientas para la manipulación segura de los aros de los neumáticos



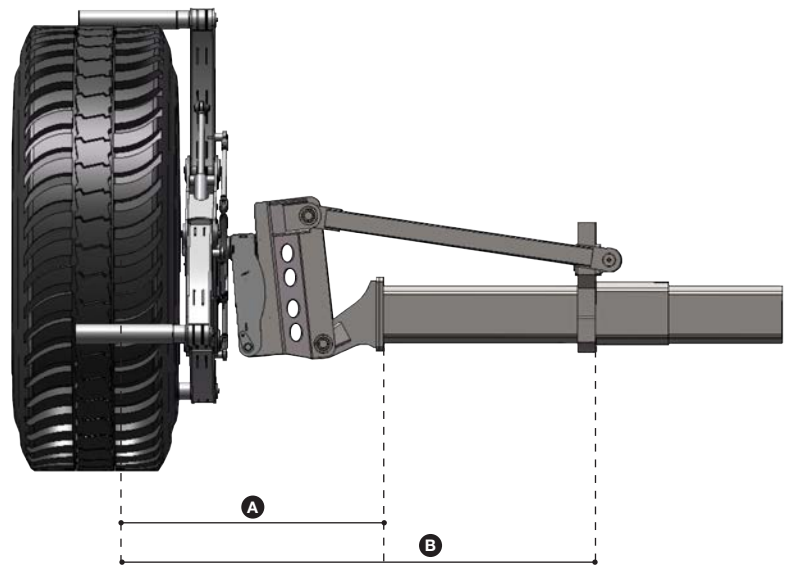
Luz de trabajo LED

Especificaciones técnicas	Easy Gripper 2160	Easy Gripper 2400-2T
Diámetro de agarre:	700 - 2.160 mm (28 - 85")	850 - 2.400 mm (34 - 94")
Tubos estándar:	Ø89 x 600 mm (3.5 x 24")	Ø115 x 650 mm (4.5 x 26")
Capacidad de elevación:	1.000 kg (2.200 lbs)	2.000 kg (4.400 lbs)
Peso:	710 kg (1.560 lbs)	860 kg (1.890 lbs)
<b>A</b> Desde la placa de conexión hasta la CoG combinada:	1.990 mm (78")	2.200 mm (87")
<b>B</b> Desde el final de la 2. extensión hasta la CoG combinada:	Específico para la grúa	Específico para la grúa

#### Requisitos técnicos

Inserto para el montaje:	Específico para la grúa	Específico para la grúa
Capacidad de elevación:	Cálculo individual	Cálculo individual
Alimentación eléctrica:	12/24 V	12/24 V
Caudal hidráulico máximo:	50 L/min (13.2 gal)	50 L/min (13.2 gal)

Una, o preferiblemente dos, válvulas proporcionales hidráulicas para controlar el módulo de la grúa y la Easy Gripper.



Distribuidor autorizado



+45 72 344 344  
 info@justeasytools.dk  
 www.justeasytools.com  
 VAT no.: DK33644809

Just Easy Tools ApS  
 Nupark 51  
 DK-7500 Holstebro  
 Denmark