



Diámetro del neumático  
850 - 2.400 mm  
34 - 94"

Capacidad de elevación  
2.000 kg  
4.400 lbs

Radio de giro mínimo  
2.000 mm  
79"

Ideal para:  
OEM  
Talleres de neumáticos  
Líneas de montaje

# Easy Gripper Workshop 2T

**Mejorar  
la seguridad**

**Ahorrar  
tiempo**



## Herramientas profesionales de manipulación de neumáticos para talleres y líneas de montaje

- Agarre único de 3 puntos y radio de giro
- Rotación precisa +/-25°.
- Inclinación horizontal/vertical 90°
- Fácil y flexible de manejar
- Sistema de cámaras integrado para una visión óptima
- Evite que se dañen los neumáticos, las llantas y el equipo
- Personalización disponible



Expertos en equipos de manipulación de neumáticos



# Easy Gripper Workshop 2T

Una solución perfecta y flexible para el manejo seguro y eficiente de los neumáticos en los talleres y en las líneas de montaje con espacio limitado.

El Easy Gripper Workshop 2400-2T puede entregarse para su instalación en su apilador eléctrico local o como una solución "LISTA PARA IR" montada en un Combilift WR3000 reconstruido.

## Capacidad

Agarra, levanta, mueve, inclina y gira neumáticos de Ø850 - 2.400 mm (34 - 94") y 2.000 kg (4.400 lbs) a una CoG de 550 mm (22").

### Líneas de montaje

Agarrar un neumático/rueda y montarlo en un vehículo. Muy efectivo y seguro comparado con grúas aéreas u otras soluciones - y con menos daños internos de la pintura, etc.



### Talleres de neumáticos

Resuelve los problemas con el manejo de los neumáticos y ruedas OTR, con el levantamiento, la inclinación, la rotación y los movimientos en áreas con espacio estrecho como los talleres.



### Más rápido y más preciso

La manipulación manual y los puentes grúa suelen ser lentos, potencialmente peligrosos e imprecisos.

El Easy Gripper Workshop es una solución perfecta.

En movimiento - la visibilidad y la cámara aseguran una logística eficiente - y en la instalación, el modo lento y la opción de la cámara dan la mejor condición para una instalación rápida, segura y precisa.

### Un entorno de trabajo más seguro

El Taller de Easy Gripper Fáciles se encarga de los procesos manuales de levantar, mover y montar neumáticos grandes, reduciendo significativamente la tensión y los riesgos para el operador.

El exclusivo agarre de 3 puntos, con brazos revestidos de piedra, asegura que el Taller Easy Gripper tenga el control total del neumático durante todo el proceso, hasta que esté firmemente montado en un vehículo.



Luz de trabajo LED



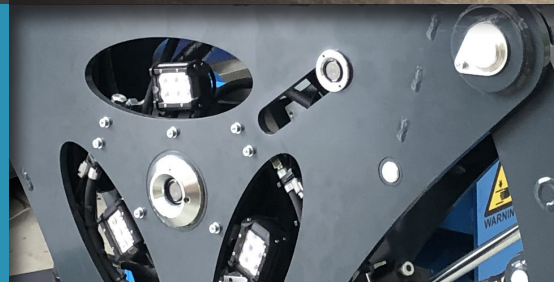
Inclinación precisa de 90°, de horizontal a vertical



Controles y supervisión de fácil acceso



Los tubos con revestimiento de piedra garantizan un agarre seguro



Sistema de cámara IR integrado para una visión óptima



Brazo superior plano para un espacio limitado de los neumáticos

## Características estándar

### Agarre único y seguro de 3 puntos

Evite los accidentes.

Evitar la deformación y los daños de los neumáticos.  
Evitar daños en los neumáticos, las llantas y el equipamiento.

### Sistema de cámaras integrado para una visión óptima

Con la función automática de infrarrojos en condiciones de luz insuficiente.

### Sistema de control integrado incorporado en el timón

Rotación precisa +/-25°.

### Función de inclinación de 90°, de horizontal a vertical

Desplazamiento lateral +/- 80mm\*

### Modo de conducción lenta\*.

Los movimientos controlados y precisos mejoran la seguridad.

Radio de giro de 2.000 mm (79")\*

\*Dependiendo del portador.

## Accesorios opcionales

### Fácil desplazamiento de los tubos de agarre para diversos fines

Brazo superior plano para un espacio limitado de los neumáticos.  
Tubos telescópicos para un largo alcance, para proporcionar espacio a los montadores de neumáticos y para la manipulación de neumáticos dobles.

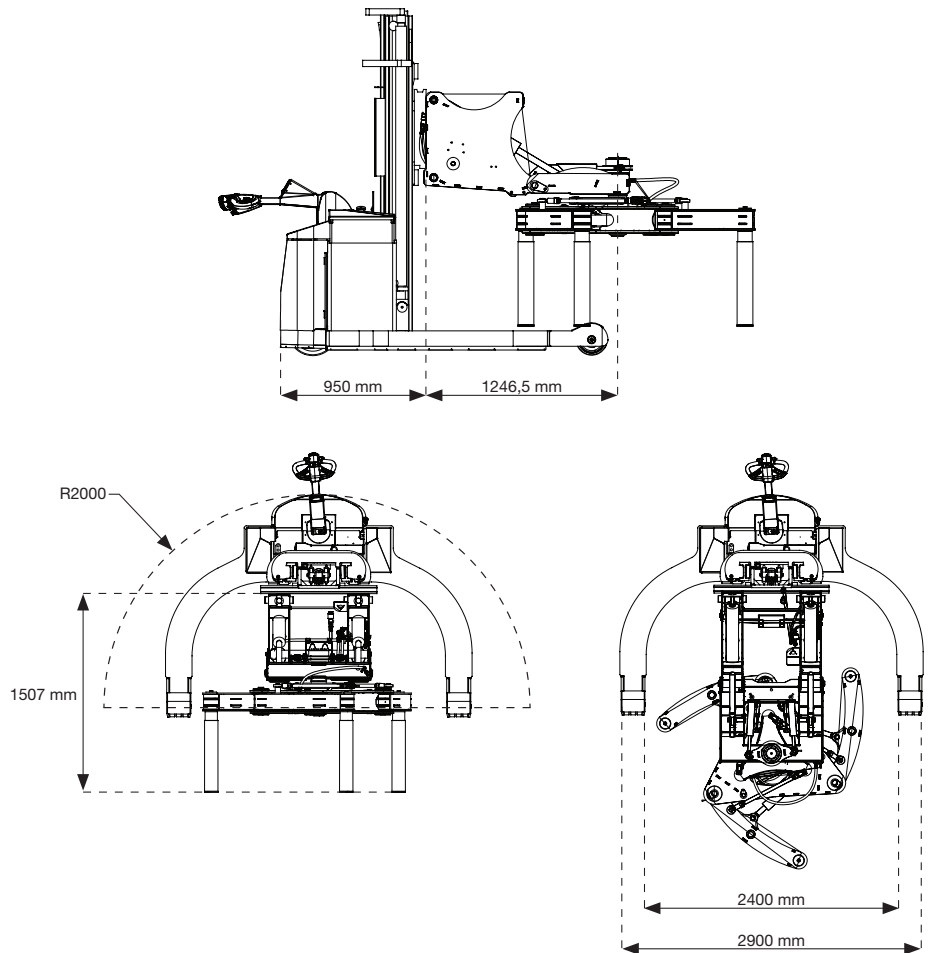
### Luz de trabajo LED

### Segunda cámara para ver el diámetro del perno

### Personalización a petición

## Especificaciones técnicas

Capacidad de elevación:	2.000 kg (4.400 lbs)
Diámetro del neumático:	850 - 2.400 mm (34 - 94")
Ancho del apilador:	2.900 mm (114")
Radio de giro mínimo:	2.000 mm (79")
Inclinación desde la posición vertical:	90°
Rotación:	+/-25°



Distribuidor autorizado



+45 72 344 344  
info@justeasytools.dk  
www.justeasytools.com  
VAT no.: DK33644809

Just Easy Tools ApS  
Nupark 51  
DK-7500 Holstebro  
Denmark