



Diámetro del neumático  
800 - 1.250 mm  
31" - 49"

Capacidad de elevación  
130 kg  
286 lbs

Ideal para:  
Camiones  
Remolques  
Autobuses

Easy  
**Truck**  
Trolley

**Mejorar  
la seguridad**

**Ahorrar  
tiempo**



## Herramientas profesionales para la manipulación de ruedas de camiones, remolques y autobuses

- Con un agarre único y seguro
- Elevación fácil mediante asa o pedal
- Fácil rotación hacia el cubo y la alineación de los pernos
- Mover y manejar las ruedas de forma segura y eficaz
- Mejorar el entorno de trabajo ergonómico
- Mejora la seguridad y la productividad



Expertos en equipos de manipulación de neumáticos





# Manejo fácil y ergonómico de las ruedas

El Easy Truck Trolley está diseñado y desarrollado para mejorar el entorno de trabajo ergonómico reduciendo las operaciones manuales y estresantes de levantar, tirar y empujar con fuerza durante el montaje y desmontaje de conjuntos de ruedas para camiones, remolques y autobuses.

## Capacidad

Con un rango de agarre de 800 - 1250 mm (31 - 49") y una capacidad de elevación de 130 kg (286 lbs), la carretilla Easy Truck Trolley puede manipular la mayoría de los conjuntos de neumáticos y ruedas para camiones, remolques y autobuses.



## Ideal para talleres de neumáticos

Montaje y desmontaje de los conjuntos de ruedas de la carretilla: rápido y seguro, sin que el operario tenga que esforzarse. Además, la suavidad de las ruedas facilita las maniobras.



## Fácil ajuste

Ajuste rápido y seguro del rango de agarre de 800 a 1.250 mm.





## Características

- Fácil de “bloquear” la rueda con un agarre seguro utilizando el pedal incorporado
- Fácil de levantar la rueda hacia arriba y hacia abajo utilizando el mango y el pedal dedicados
- Fácil de inclinar la rueda hacia adelante y hacia atrás para un posicionamiento preciso debajo de los guardabarros
- Fácil de girar la rueda a mano para la alineación del cubo y el perno utilizando los rodillos incorporados
- Fácil de maniobrar en el taller gracias a las ruedas de marcha suave
- Fácil de ajustar el rango de agarre



## Ley danesa sobre el entorno de trabajo

La página web Easy Truck Trolley cumple los requisitos de los medios auxiliares necesarios establecidos en los artículos 17B, 38 y 39 de la Ley danesa sobre el entorno de trabajo y las directrices D3.1 de la Autoridad danesa del entorno de trabajo relativas a la elevación, el arrastre y el empuje.



Reduce la tensión y el riesgo de lesiones en la espalda



Fácil inclinación hacia delante

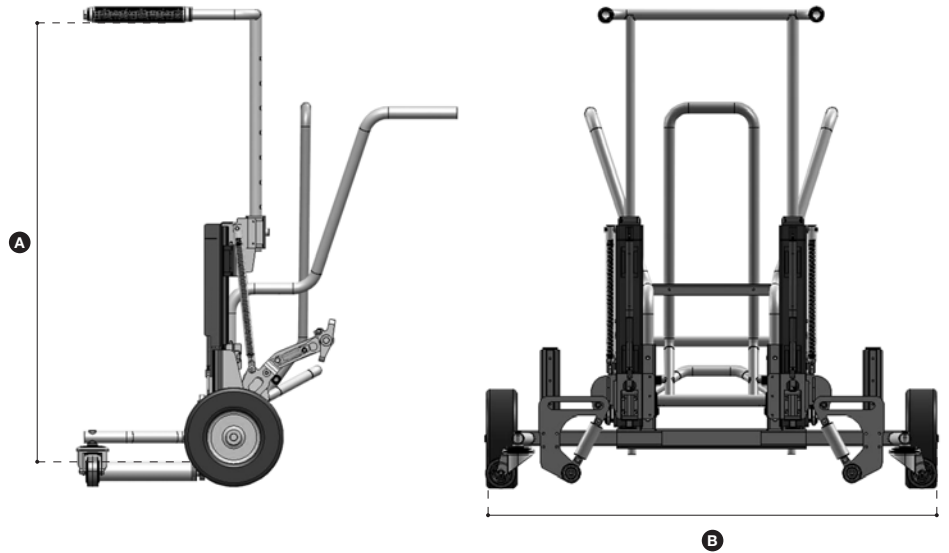


Inclinación fácil hacia atrás



## Especificaciones técnicas

Peso:	70 kg (154 lbs)
Anchura:	950 - 1.175 mm (37 - 46")
Capacidad de elevación:	130 kg (286 lbs)
Diámetro del neumático:	800 - 1.250 mm (31 - 49")



<b>A</b>	800 - 1.250 mm (31 - 49")
<b>B</b>	950 - 1.175 mm (37 - 46")



Desarrollado en colaboración con  
REMA TIP TOP DANMARK A/S



Distribuidor autorizado

JE7845/PT/UC/STOLLEY - REV. 4.10.2021 - 19/04/2021



+45 72 344 344  
info@justeasytools.dk  
www.justeasytools.com  
VAT no.: DK33644809

Just Easy Tools ApS  
Nupark 51  
DK-7500 Holstebro  
Denmark